



KPLEM4 ATEX POSIZIONATORE ELETTROPNEUMATICO 4-20MA

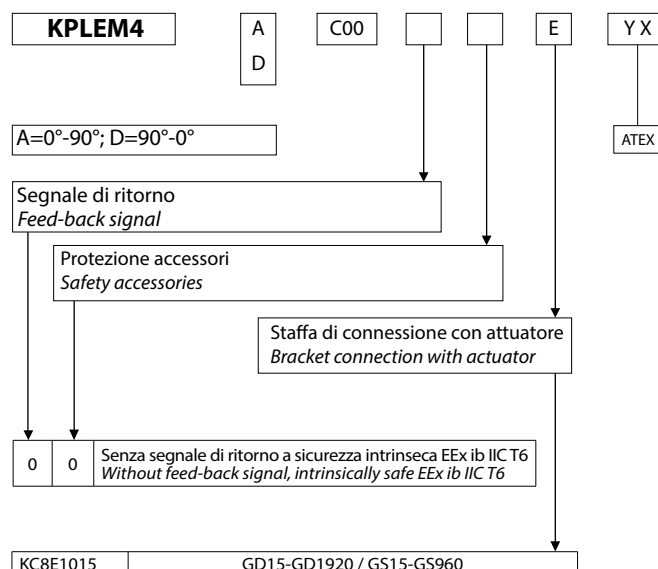
KPLEM4 ATEX ELECTROPNEUMATIC POSITIONER 4-20MA

Ex II 2 G Ex ib IIC T5/T6



Filtro a corredo (non montato)
Filter (not assembled)

CODICE DI ORDINAZIONE ENCODING



**IL POSIZIONATORE È FORNITO NON TARATO.
ACTUATECH S.P.A. NON SI RITIENE RESPONSABILE DEL
SET-UP.**

**POSITIONER IS SUPPLIED BY ACTUATECH S.P.A. WITHOUT
BEING CALIBRATED. THE SETTING IS NOT RESPONSIBILITY
OF ACTUATECH.**

DESCRIZIONE

Il posizionatore elettropneumatico a camma è particolarmente adatto per l'azionamento proporzionale di attuatori sia GD che GS. Il posizionatore è collegato all'attuatore tramite una staffa che viene bloccata sulla foratura dell'attuatore. Un segnale regolante elettrico, dato da: termostato, viscosimetro, pressostato, ecc. viene inviato al posizionatore che in base al valore di tale segnale regola l'angolo di apertura o di chiusura della valvola. L'azione oraria o antioraria può essere modificata senza utilizzare parti addizionali, basta rovesciare la camma interna e invertire i collegamenti verso l'attuatore.

CARATTERISTICHE PRINCIPALI

- Alimentazione: aria non lubrificata e filtrata a 5µ
- Corrente in ingresso: 4÷20 mA DC
- 2 manometri: 1 per pressione di linea (SUPPLY), 1 per pressione di comando (OUT1).
- Resistenza di entrata: 235 ± 15 Ohm (4÷20 mA DC)
- Connessioni pneumatiche: 1/4 NPT
- Connessioni elettriche: M20 x 1,5
- Linearità: < ±2% F.S.
- Sensibilità: < 0,5% F.S.
- Consumo d'aria: da 5 NI/min. (P=1,4 bar) a 11 NI/min. (P=4 bar)
- Temperatura di esercizio: da -20°C a +80°C
- Grado di protezione ambientale: IP 65 (conforme a IEC Pub.60529)
- Costruzione a sicurezza intrinseca: II 2 G Ex ib IIC T5/T6

CERTIFICAZIONI

- Dichiarazione di conformità ATEX II 2 G Ex ib IIC T5/T6 + altre a richiesta.

DESCRIPTION

Cam electro-pneumatic positioner is particularly suitable for proportional working of both GD and GS actuators. The positioner is connected to the actuator by means of a mounting kit fixed to the actuator. A regulating electric signal, given by a thermostat, viscometer, pressure gauge, etc. ..., is sent to the positioner which, according to this signal, regulates the valve opening and closing angles. Clockwise and anticlockwise actions can be changed without using additional components, but simply turning the cam over and reverting the actuator connections.

TECHNICAL FEATURES

- Supply: dry instrument air 5µ
- Electric input signal: 4÷20 mA
- 2 manometers: 1 for air supply, 1 control signal.
- Input resistance: 235 ± 15 Ohm (4÷20 mA cc)
- Pneumatic connections: 1/4" NPT
- Electrical connections: M20 x 1,5
- Linearity: < ±2%
- Sensitivity: < 0,5% of the range
- Air consumption: from 5 NI/min. (P=1,4 bar) to 11 NI/min. (P=4 bar)
- Working temperature: from -20°C to +80°C
- Protection: IP 65 (according to IEC Pub.60529)
- Construction according to intrinsical safe ATEX II2G EE xib IIC T5/T6 (without feed-back signal).

CERTIFICATIONS

- Declaration of conformity ATEX II 2 G Ex ib IIC T5/T6 + others on request.

SMC - IP 8100



NOTE

I posizionatori pneumatici ed elettropneumatici vengono forniti a richiesta regolati e montati utilizzando tubi in alluminio rivestito e raccordi rapidi.

Regolazione A = 0° - 90°:

- Segnale di comando 4mA: posizione chiuso
- Segnale di comando 20mA: posizione aperto

Regolazione D = 90° - 0°:

- Segnale di comando 4mA: posizione aperto
- Segnale di comando 20mA: posizione chiuso

Per altre informazioni vedere il manuale d'uso e manutenzione.

NOTES

Pneumatic and electro-pneumatic positioners are supplied up on request adjusted and are mounted using covered aluminium pipes and rapid connectors.

Adjustment A = 0° - 90°:

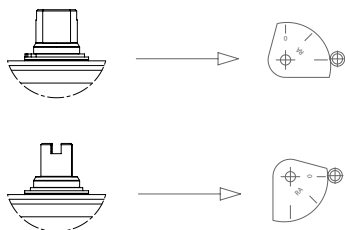
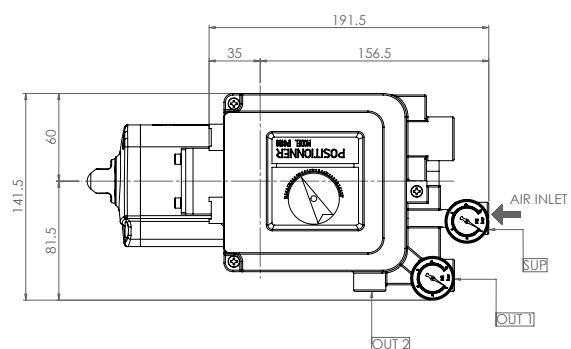
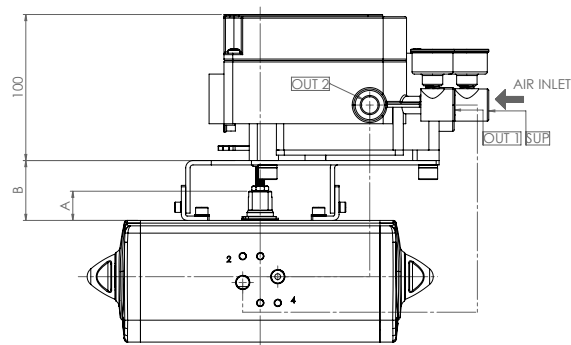
- 4mA control signal: closed position
- 20mA control signal: opened position.

Adjustment D = 90° - 0°:

- 4mA control signal: opened position
- 20mA control signal: closed position.

For any other information, see the use and maintenance manual.

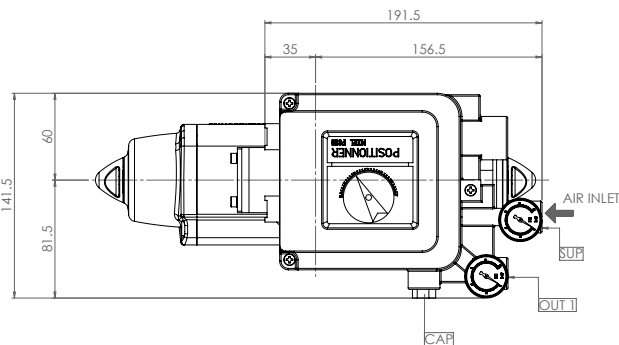
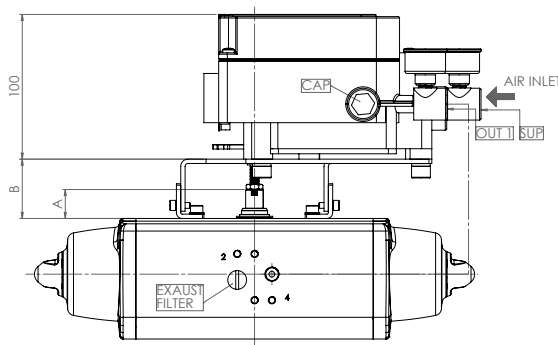
Posizionatore con attuatore Doppio Effetto (GD)
Positioner with Double Acting actuator (GD)



NELLA FASE DI ASSEMBLAGGIO
VERIFICARE L'ORIENTAMENTO
DELL'ALBERO DELL'ATTUATORE

DURING ASSEMBLY CHECK
THE ORIENTATION OF
THE ACTUATOR STEM

Posizionatore con attuatore Semplice Effetto (GS)
Positioner with Spring Return actuator (GS)



MISURA SIZE	GD15 ÷ GD120 GS15 ÷ GS60	GD180 ÷ GD1920 GS90 ÷ GS960
A (mm)	20	30
B (mm)	41	51